



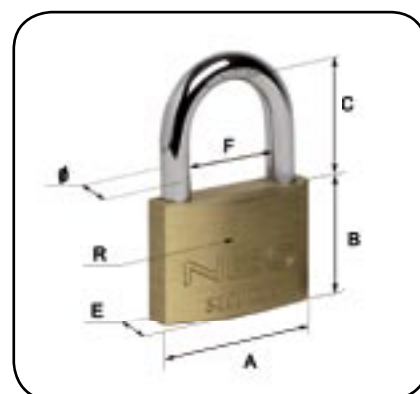
LUCCHETTI ALTA SICUREZZA



Arco standard

20

- [Due chiavi per ogni lucchetto. Chiave estraibile con arco aperto o chiuso
- [Gancio standard in acciaio cromato e cementato
- [Serratura doppio sistema di bloccaggio, comprendente 30 mm. - 70 mm.
- [Corpo in ottone massiccio
- [Meccanismo con molle in acciaio inox
- [Imballo in doppio blister



Lucchetto in ottone massiccio

Articolo	Misure								Peso g.	IMBALLO
		A	B	C	Ø	E	F	R		
100.20B	20 mm.	20	20	12,5	3,5	9,8	10	32	34	12
100.25B	25 mm.	24,5	22	13,5	4	11,5	13,5	40	50	12
100.30B	30 mm.	30	27	18	5	12,8	16	50	80	12
100.40B	40 mm.	40	32	24	6	13,8	22	100	142	12
100.50B	50 mm.	49	39	29	8	16,5	28	125	255	6
100.60B	60 mm.	59	42,5	36	9,5	18	32,5	146	415	6
100.70B	70 mm.	70	51	42	12	18,5	40	246	625	6

Arco lungo



21

- [Due chiavi per ogni lucchetto. Chiave estraibile con arco aperto o chiuso
- [Gancio lungo in acciaio cromato e cementato
- [Serratura doppio sistema di bloccaggio.
- [Corpo in ottone massiccio
- [Meccanismo con molle in acciaio inox
- [Imballo in doppio blister



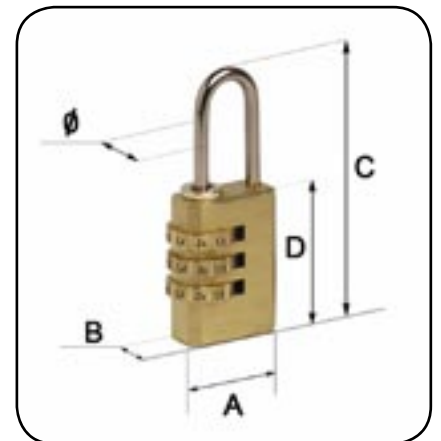
Lucchetto in ottone massiccio										
Articolo	Misure								Peso g.	IMBALLO
		A	B	C	Ø	E	F	R		
200.30B	30 mm.	30	27	27	5	12,8	16	50	88	12
200.40B	40 mm.	40	32	42	6	13,8	22	100	150	12
200.50B	50 mm.	49	39	49	8	16,5	28	125	270	6



Arco combinazione

22

- [Chiave: l'apertura di questo piccolo e utile lucchetto a 3 o 4 dischi a combinazione variabile, non necessita dell'uso di chiavi
- [Gancio in acciaio temperato e cromato
- [Sistema di chiusura con 1000 combinazioni possibili per il modello a 3 dischi e 10.000 combinazioni per il modello a 4 dischi. Istruzioni per l'uso sul retro della confezione
- [Corpo in ottone massiccio satinato
- [Imballo doppio blister



Lucchetto in ottone massiccio

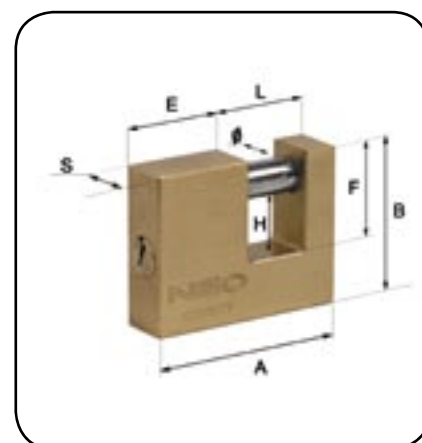
Articolo	Misure						Peso g.	IMBALLO
		A	B	C	D	Ø		
N930.203B	20 mm.	21	10	55	29,5	3	49	12
N930.304B	30 mm.	27,5	12	80,5	48,5	5	137	12

Rettangolari ottone



23

- [Lucchetto rettangolare di alta qualità in ottone massiccio
- [Chiave: n°2 chiavi per ogni lucchetto con chiave estraibile aperto e chiuso
- [Gancio in acciaio cementato e cromato
- [Bloccaggio con sistema a sfera inox
- [Corpo in ottone massiccio
- [Meccanismo con pistoncini e contropistoncini in ottone antigiraldello, molle in acciaio inox
- [Imballo in doppio blister



Lucchetto in ottone massiccio

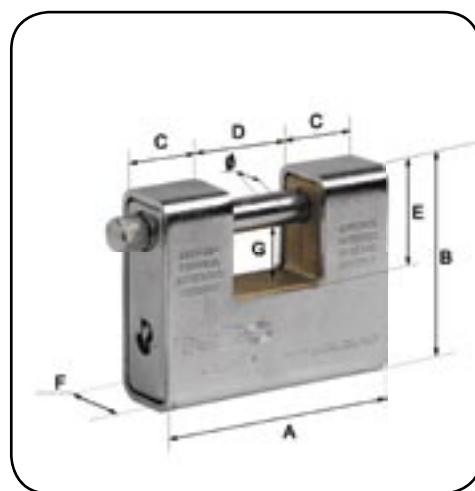
Articolo	Misure									Peso g.	IMBALLO
		A	B	Ø	L	S	H	E	F		
500.50B	50 mm.	50	37	6,5	17	15	13	24	22,8	180	12
500.60B	60 mm.	60	44	10	18	16,5	14	30	27	290	6
500.70B	70 mm.	70	54	12	22	19	18	35	35	457	6
500.90B	90 mm.	90	64	12	36	19	22	35	38	678	6



Corazzato standard

24

- [Lucchetto corazzato
- [Gancio in acciaio cementato e cromato
- [Chiave: N° 2 chiavi per ogni lucchetto con chiave estraibile aperto chiuso.
- [Bloccaggio con sistema a sfere inox
- [Corpo in ottone massiccio con corazza in acciaio cementato e cromato
- [Meccanismo con pistoncini e contropistoncini in ottone antigrimaldello, molle in acciaio inox
- [Imballo in doppio blister



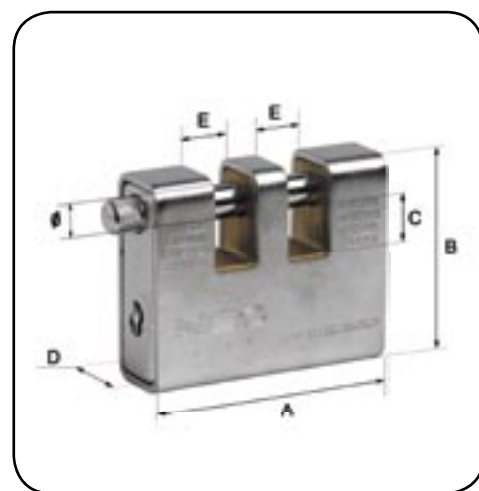
Lucchetto corazzato											
Articolo	Misure									Peso g.	IMBALLO
		A	B	C	D	E	F	Ø	G		
510.60B	60 mm.	62	55	18,5	23	27,5	25	10	11	430	6
510.80B	80 mm.	80	68	24,5	31	34	29	11	14	730	6
510.90B	90 mm.	90	74	27	36	37,5	29	12	18,5	830	6

Corazzato doppia cava



25

- [Lucchetto corazzato doppia cava
- [Chiave: n°2 per ogni lucchetto con chiave estraibile aperto o chiuso
- [Gancio in acciaio cementato e cromato
- [Bloccaggio con sistema a sfere inox
- [Corpo in ottone massiccio con corazza in acciaio cementato e cromato
- [Meccanismo con pistoncini e contropistoncini in ottone antigrimaldello, molle in acciaio inox
- [Imballo in doppio blister



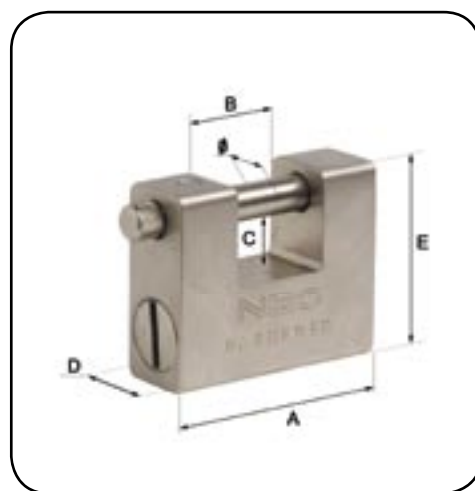
Lucchetto corazzato doppia cava										
Articolo	Misure								Peso g.	IMBALLO
		A	B	C	Ø	D	E	Perno		
530.80B	80 mm.	80	68	10	11	29	12	5	850	6
530.90B	90 mm.	90	74	12	12	29	15	5	1050	6



Monoblocco cementato

26

- [Lucchetto monoblocco in acciaio cementato
- [Chiave: n°3 per ogni lucchetto con chiave estraibile aperto o chiuso e con disco antitrapano
- [Gancio: in acciaio massiccio cementato
- [Bloccaggio con sistema a sfere inox
- [Corpo in acciaio monoblocco cementato
- [Meccanismo: cilindro di sicurezza sostituibile e ricicfrabile, pistoncini e contropistoncini antigrimardello, molle inox
- [Imballo in doppio blister



Lucchetto monoblocco in acciaio cementato

Articolo	Misure							Peso g.	IMBALLO
		A	Ø	B	C	D	E		
N810.84B	84 mm.	84	12,7	36,5	18	30	69	1050	6

Disco inox

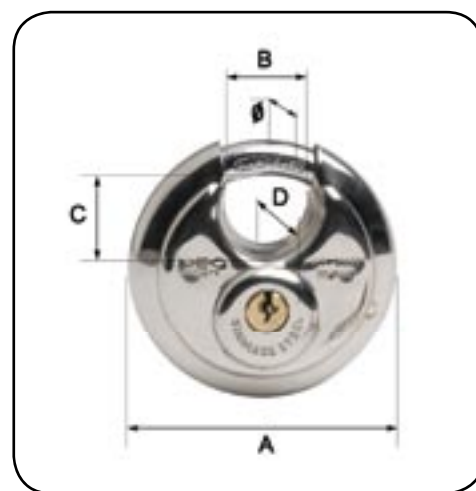


27

- [Lucchetto a disco in acciaio inox
- [Chiave: n°2 per ogni lucchetto con chiave estraibile solo a gancio chiuso

- [Gancio in acciaio cementato e cromato
- [Corpo in acciaio inossidabile

- [Meccanismo con pistoncini e contropistoncini in ottone antigimaldello, molle in acciaio inox
- [Imballo in doppio blister



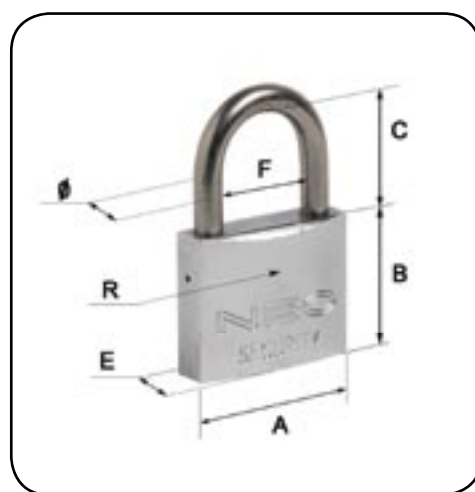
Articolo	Misure						Peso g.	IMBALLO
		A	Ø	B	C	D		
N920.70B	70 mm.	70	9,5	22	17,5	27	250	6



Marina standard

28

- [Lucchetto anticorrosione linea "Marina"
- [Ideali dove l'umidità, l'ambiente salino e la pioggia acida, rendono difficile l'uso degli altri lucchetti; la versione "Marina" grazie alla superiore qualità dei materiali e agli speciali trattamenti assicura una altissima resistenza alle avverse condizioni d'utilizzo
- [Chiave: n°2 in ottone nichelato. Estrazione con lucchetto chiuso o aperto
- [Corpo in ottone massiccio nichel-cromato e satinato, con bordi arrotondati, speciale sistema interno per impedire la stagnazione dell'umidità
- [Gancio in acciaio inossidabile
- [Meccanismo di chiusura a scatto in ottone cromato, pistoncini e contropistoncini in ottone antigrimardello, molle in acciaio inox, molla gancio anticorrosione
- [Imballo in doppio blister



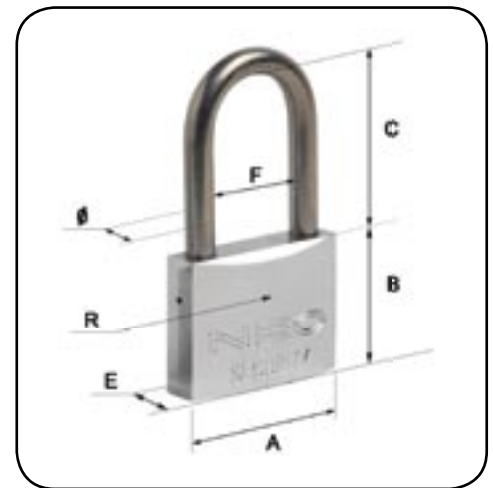
Articolo	Misure								Peso g.	IMBALLO
		A	B	C	Ø	E	F	R		
N970.30B	30 mm.	30	27	18	5	12,8	16	50	80	12
N970.40B	40 mm.	40	32	24	6	13,8	22	100	142	12
N970.50B	50 mm.	49	39	29	8	16,5	28	125	255	6
N970.60B	60 mm.	59	42,5	36	9,5	18	32,5	146	416	6

Marina arco lungo



29

- [Lucchetto anticorrosione linea "Marina"
- [Ideali dove l'umidità, l'ambiente salino e la pioggia acida, rendono difficile l'uso degli altri lucchetti; la versione "Marina" grazie alla superiore qualità dei materiali e agli speciali trattamenti assicura una altissima resistenza alle avverse condizioni d'utilizzo
- [Chiave: n°2 in ottone con lucchetto chiuso o aperto.
- [Corpo in ottone massiccio nichel-cromato e satinato, con bordi arrotondati, speciale sistema interno per impedire la stagnazione dell'umidità
- [Gancio in acciaio inossidabile
- [Meccanismo di chiusura a scatto in ottone cromato, pistoncini e contropistoncini in ottone antigrimardello, molle in acciaio inox, molla gancio antocorrosione
- [Imballo in doppio blister



Articolo	Misure								Peso g.	IMBALLO
		A	B	C	Ø	E	F	R		
N971.40B	40 mm.	40	32	42	6	13,8	22	100	150	6
N971.50B	50 mm.	49	39	49	8	16,5	28	125	270	6



Waterproof standard & arco lungo

30

- [Lucchetto anticorrosione linea "Waterproof"
- [Chiave: n°2 per ogni lucchetto con estrazione aperto o chiuso.
- [Bloccaggio con doppio sistema
- [Corpo in acciaio laminato, rivestito in materiale plastico con duplice ritenuta per l'acqua
- [Gancio in acciaio rivestito con materiale plastico inossidabile
- [Meccanismo con molle in acciaio inossidabile
- [Imballo in doppio blister



Articolo	Misure							Peso g.	IMBALLO
		A	B	C	Ø	E	F		
600.40B	40 mm.	48	40	31	7	29,5	19,5	204	6
600.50B	50 mm.	58	44	36,5	10	34	23	345	6
601.40B	40 mm.	48	40	56	7	29,5	19,5	218	6
601.50B	50 mm.	58	44	60,5	10	34	23	368	6

Lucchetto a campana

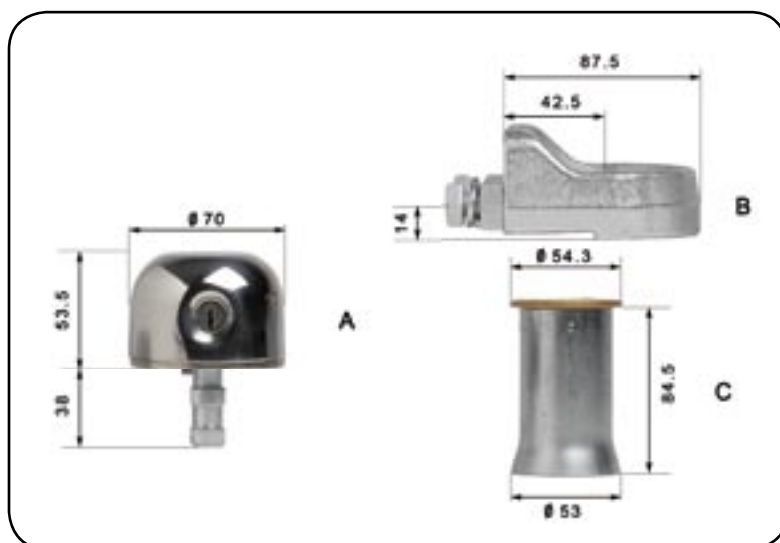


31

- [Lucchetto a campana per serrande
- [Chiave: n°2 per ogni lucchetto con chiave estraibile con gancio aperto o chiuso

- [Corpo con copertura esterna in acciaio inox, corpo in acciaio monoblocco ottonato, protezione antistrappo e antitrapano, staffa di fissaggio alla serranda in acciaio. Campana di fissaggio a pavimento in ottone e acciaio

- [Imballo in scatola



Articolo	MISURE		Peso g.	IMBALLO
	Perno	Chiave		
N801.80	6	C70	2400	1



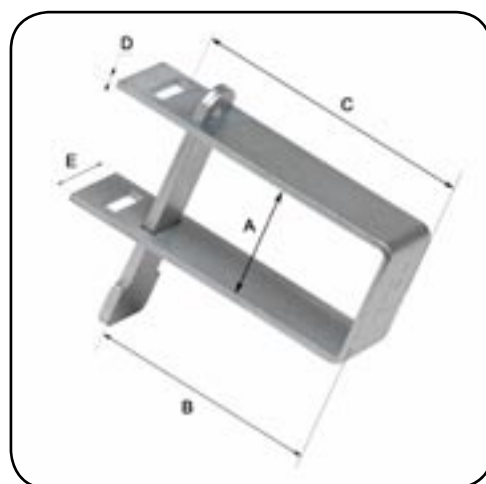
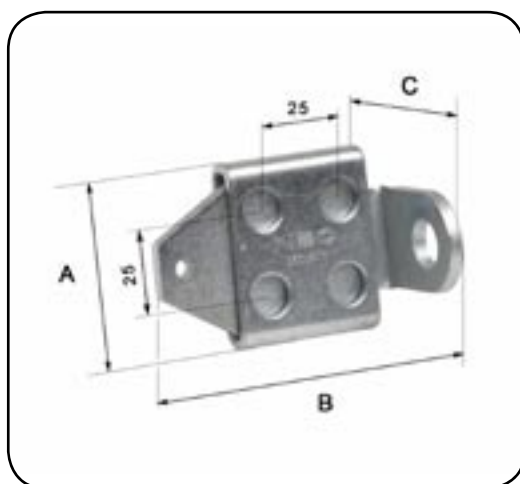
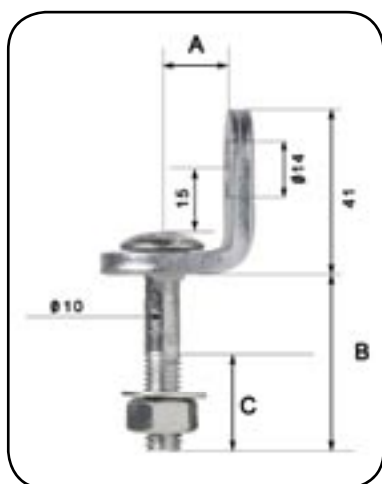
Accessori

32

- [Art. N201B e N203B: coppia di occhioli fissi in acciaio zincato e carbonitrurato
- [Imballo in doppio blister

- [Art. N205B: coppia di occhioli regolabili in acciaio zincato e carbonitrurato
- [Imballo in doppio blister

- [Art. N206B e N207B: cravatta di fissaggio in acciaio carbonitrurato
- [Imballo in doppio blister

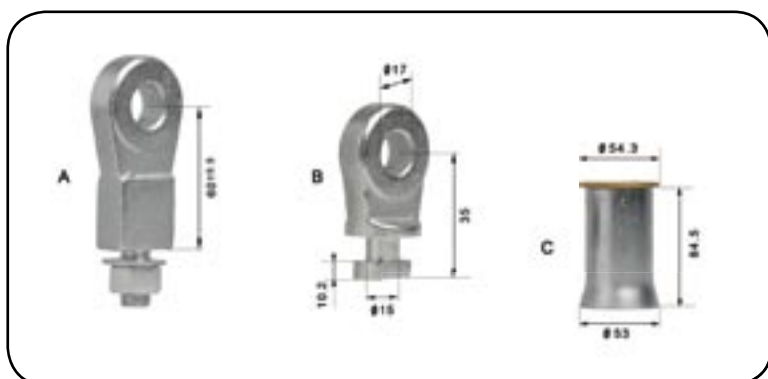
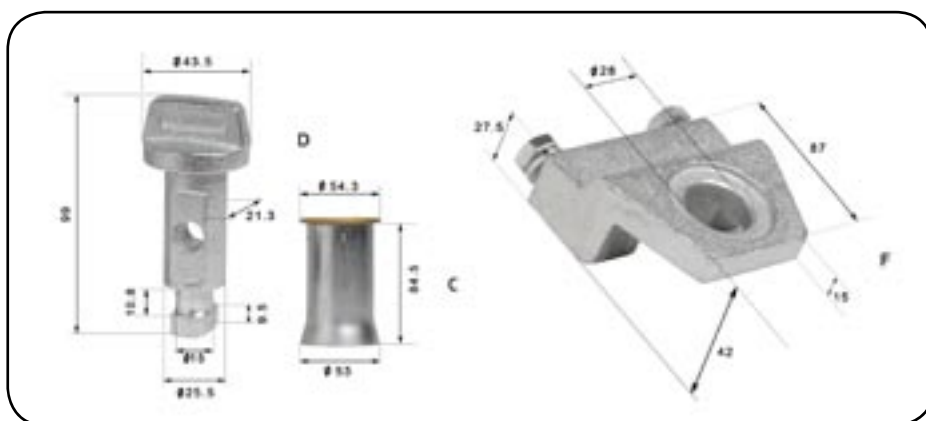


Articolo	Misure						Peso g.	IMBALLO
	A	B	C	Ø	D	E		
N201B	16	44	26				125	2
N203B	16	74	26				140	2
N205B	53	78	42				220	2
N206B	50	96	116	14	4	40	430	1
N207B	50	136	156	14	4	40	585	1



- [Art. N800.00B: gruppo composto da campana, ghiera di guarnizione e coppia di occhioli in acciaio
- [Imballo in doppio blister

- [Art. N825.00B: gruppo composto da campana, perno di fissaggio a pavimento e staffa per serranda
- [Imballo in doppio blister



Articolo	Misure							Peso g.	IMBALLO
N800.00B								1010	12
N825.00B								1990	12

